

KURTYNY POWIETRZNE SERII AC 500

Kurtyny powietrzne przemysłowe - bez czynnika grzewczego
przeznaczone do montażu nad otworami o wysokości od 3 do 6 m.



Kurtyny AC 500 posiadają wentylator z wirnikiem typu diagonalnego, co umożliwia uzyskanie dużego stopnia sprężania i dużej wydajności przy jednoczesnej cichej pracy urządzenia. Powietrze po wypływie z wirnika jest kierowane dalej osiowo, co umożliwia przetłaczanie mas powietrza z góry na dół z dużą wydajnością.

Występują w dwóch długościach - 1 m oraz 1,5 m. Kurtyny te mogą być również montowane pionowo z boku otworu. Stosowane są m.in. w obiektach przemysłowych o dużej kubaturze, w pomieszczeniach gdzie panuje niższa temperatura technologiczna, a także do zabezpieczania pomieszczeń chłodniczych.

Sposób zawieszenia kurtyń pozwala na ukierunkowanie strumienia powietrza stosownie do warunków panujących przy danym otworze. Kurtyny serii AC 500 przeznaczone są do stosowania w bramach przemysłowych. Dzięki zwiększonemu przepływowi powietrza stwarzają one skuteczną barierę przed napływem powietrza z zewnątrz w skrajnie niekorzystnych warunkach wentylacyjnych.

Prędkość obrotowa wentylatora może być regulowana za pomocą płynnego lub stopniowego regulatora obrotów. W przypadku jednego sterowania dla kilku kurtyń należy zwrócić uwagę na obciążalność prądową regulatorów.

Kurtyny te stosowane są również do zabezpieczania pomieszczeń chłodniczych. W tym przypadku strumień powietrza powinien być skierowany w stronę środowiska cieplejszego tzn. na zewnątrz pomieszczenia. Sama kurtyna powinna również zostać zamontowana od cieplejszej strony pomieszczenia, na zewnątrz obiektu. Wtedy należy pamiętać o zabezpieczeniu urządzenia przed działaniem czynników atmosferycznych.

**Maksymalna skrajnie minusowa temperatura pracy kurtyń serii AC 500
wynosi -20°C pod warunkiem ciągłej pracy kurtyń.**

DANE TECHNICZNE

Typ		AC 501	AC 502
Napięcie zasilania	[V]	400 V~	400 V~
Natężenie prądu	[A]	1,8	2,7
Przepływ pow.	[m ³ /h]	5200	7700
Poziom głośności przy max. przepływie	[dB(A)]	63	65
Ciężar	[kg]	65	93
Wymiary	[mm]	1030 x 515 x 750	1500 x 515 x 750
Klasa zabezpieczenia		IP 44	IP 44

Wymiary [mm]

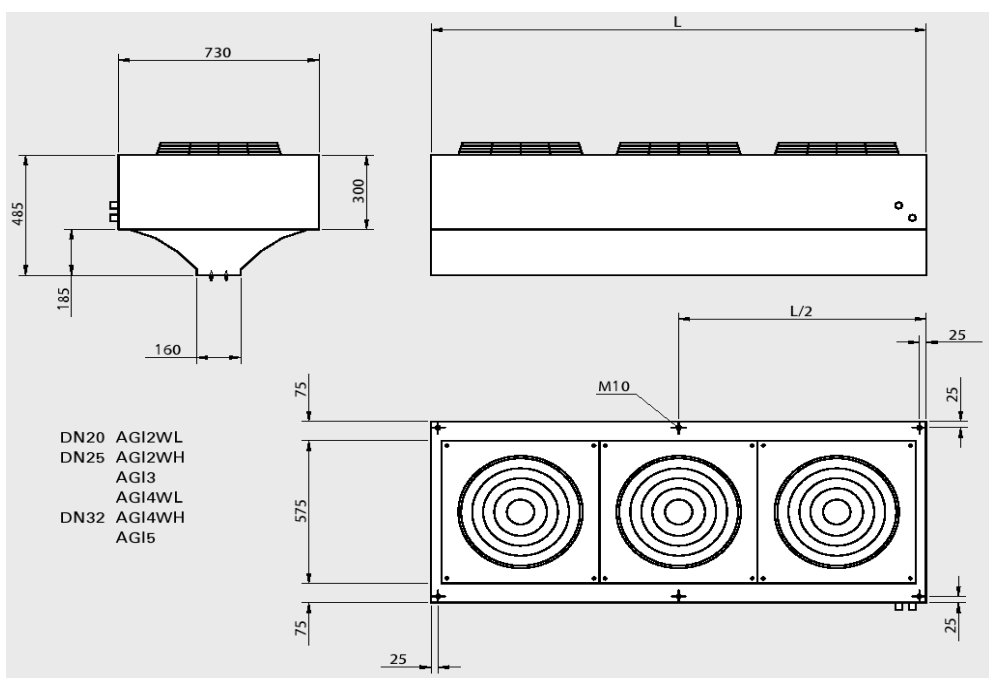
Typ	AC 501	AC 502
Długość L [mm]	1030	1500

MONTAŻ

Montaż poziomy - nad otworem drzwiowym.

Standardowo kurtyny montuje się wewnątrz pomieszczenia tak blisko górnego brzegu otworu jak to jest możliwe. Kurtyny powinny być zamontowane blisko siebie tak, aby tworzyły jednolity strumień powietrza. Jeżeli kurtyny są montowane w większej ilości niż jedna (wymóg spowodowany szerokością drzwi), to powinny one być umieszczane ściśle obok siebie.

Przy zastosowaniu kurtyn AC 500 do zabezpieczania bram przemysłowych, wskazane jest stosowanie czujnika krańcowego AGB 304, który w połączeniu z stopniowym lub płynnym regulatorem obrotów pozwala na bezobsługową pracę kurtyn przy jednoczesnej optymalnej nastawie obrotów wentylatora.



Montaż pionowy - z boku otworu drzwiowego.

Kurtyny serii AC 500 mogą być montowane również z boku otworu drzwiowego za pomocą uchwytów dostarczonych razem z urządzeniem. Każda kurtyna musi zostać oddzielnie zamontowana do ściany - patrz rysunek. Górny brzeg ostatniej kurtyny powinien być co najmniej równy z górną krawędzią otworu drzwiowego. Często z drugiej strony bramy montuje się deflektor powietrza w celu zapobieżenia rotacji powietrza wokół pomieszczenia.

