

KURTYNY POWIETRZNE SERII AC 400/WAC 400

Kurtyny powietrzne przeznaczone do montażu na wysokości pomiędzy 3,0 i 4,5 m



Kurtyny serii 400 składają się z modeli wyposażonych w grzałki elektryczne, wymienniki wodne oraz kurtyny nie posiadające elementów grzewczych tzw. "zimne".

Wszystkie modele przeznaczone są zarówno do montażu poziomego oraz, gdy jest ograniczona przestrzeń ponad krawędzią bramy, do montażu pionowego. Możliwy jest również montaż w przestrzeni międzysufitowej. Seria AC/WAC 400 tworzy barierę powietrzną, która zabezpiecza pomieszczenie przed zimnymi przeciągami i zapewnia komfort temperaturowy. Straty energii są redukowane co powoduje znaczne oszczędności energii. Kurtyny "zimne" są urządzeniami przeznaczonymi do zabezpieczania pomieszczeń chłodniczych lub klimatyzowanych. Maksymalna skrajnie minusowa temperatura pracy kurtyń serii AC 401, AC 402 wynosi -20°C pod warunkiem ciągłej pracy kurtyń. Urządzenia serii 400 mogą być również stosowane w aplikacjach przemysłowych w celu dogrzewania pomieszczeń (szczególnie przy bramie zamkniętej). W przypadku ochrony szerszych otworów należy zestawić ze sobą kilka kurtyń tworzących jeden ciąg. Urządzenia te powinny być sterowane przy użyciu wspólnego sterownika.

Seria 400 składa się z kurtyń o dwóch długościach: 1m, 1,67m. W przypadku montażu kurtyń przy bramie z drzwiami wykładającymi się wzdłuż sufitu należy przewidzieć specjalną kształtkę powietrza (symbol AXT) w celu "przeniesienia" strumienia powietrza jak najbliżej płaszczyzny otworu.

Cechy charakterystyczne urządzeń AC/WAC 400:

- Obudowa zabezpieczona przed korozją, wykonana z blachy ocynkowanej elektrolitycznie i malowanej proszkowo RAL 9016,
- Kompaktowa obudowa
- Uchylna dolna płyta ułatwia przeprowadzenie konserwacji urządzenia
- Łatwy dostęp do podłączeń elektrycznych.
- Przednia płyta może być odwrócona w celu poboru powietrza od góry albo od dołu

DANE TECHNICZNE

Kurtyny zimne

Typ		AC 401	AC 402
Moc silnika	[kW]	0,6	1,0
Napięcie - silnik	[V]	230~	230~
Natężenie - silnik	[A]	2,6	4,3
Przepływ pow.	[m ³ /h]	1350-2700	2250-4500
Poziom głośności	[dB(A)]	44-62	45-63
Wymiary (d x g x w)	[mm]	1000 x 710 x 400	1665 x 710 x 400
Waga	[kg]	44	71
Klasa szczelności		IP 24	IP 24

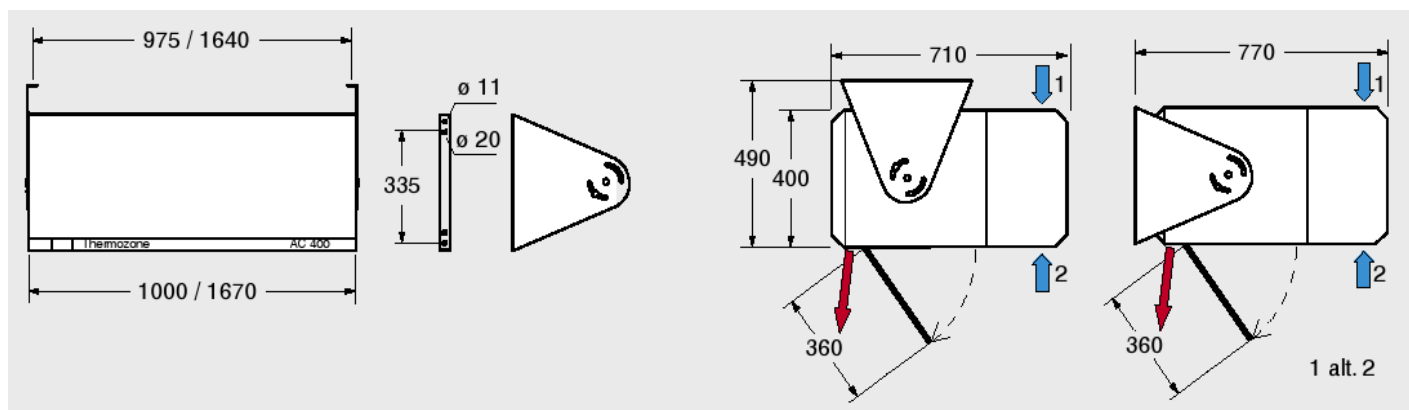
Kurtyny elektryczne

Typ		AC 412	AC 418
Moc	[kW]	12	18
Napięcie - silnik	[V]	230~	230~
Napięcie - grzałki	[V]	400~	400~
Natężenie - silnik	[A]	2,6	4,3
Natężenie - grzałki	[A]	13,1	19,7
Przepływ pow.	[m ³ /h]	1350-2700	2250-4500
Stopień wzrostu temp. powietrza przy pełnej mocy	[°C]	27-13	27-13
Poziom głośności	[dB(A)]	44-62	45-63
Wymiary	[mm]	1000 x 710 x 400	1665 x 710 x 400
Waga (d x g x w)	[kg]	54	86
Klasa szczelności		IP 24	IP 24

Kurtyny wodne

Typ		WAC 401	WAC 402	WAC 401V	WAC 402V
Napięcie	[V]	230~	230~	230~	230~
Natężenie	[A]	2,5	4,2	2,5	4,2
Przepływ	[m ³ /h]	1050-2400	1800-4000	1050-2400	1800-4000
Pojemność wodna	[l]	2,5	3,5	2,5	3,5
Opór przepływu	[kPa]	1,1/7,8	0,6/4,4	1,1/7,8	0,6/4,4
Poziom głośności	[dB(A)]	44-62	45-63	44-62	45-63
Wymiary (d x g x w)	[mm]	1000 x 710 x 400	1665 x 710 x 400	1000 x 710 x 400	1665 x 710 x 400
Waga	[kg]	52	83	52	83
Klasa szczelności		IP 44	IP 44	IP 44	IP 44

Wymiary [mm]



Kurtyny zimne

Typ	AC 401	AC 402
Długość L [mm]	1000	1665

Kurtyny elektryczne

Typ	AC 412	AC 418
Długość L [mm]	1000	1665

Kurtyny wodne

Typ	WAC 401	WAC 402	WAC 401V	WAC 402V
Długość L [mm]	1000	1665	1000	1665

MONTAŻ I INSTALACJA

Montaż ponad otworem.

Przy użyciu standardowych wsporników montażowych, kurtyny mogą być montowane albo do ściany albo bezpośrednio do sufitu bądź też do sufitu przy pomocy szpilek. Wsporniki montażowe dają możliwość ustawienia kurtyny pod optymalnym kątem w celu osiągnięcia maksymalnej wydajności kurtyny. Kurtyny oznaczone symbolem WAC 401 oraz WAC 402 są przewidziane do montażu poziomego, ponad górną krawędzią drzwi.

Nie wolno montować urządzeń wyposażonych w grzałki elektryczne bezpośrednio pod gniazdami elektrycznymi. W przypadku ochrony szerszych otworów należy zestawić ze sobą kilka kurtyń tworzących jeden ciąg. Urządzenia te powinny być sterowane przy użyciu wspólnego sterownika.

Montaż przy bramie z drzwiami wykładającymi się wzdłuż sufitu.

Ze względu na kształt kurtyny uniemożliwiający montaż w płaszczyźnie bramy, producent przewidział specjalnie zaokrągloną kształtkę (AXT 401 - do kurtyń AC/WAC 401, AXT 402 - do AC/WAC 402), która przybliży strumień powietrza w jej kierunku.

Pionowy montaż kurtyln .

W przypadku braku miejsca ponad drzwiami, kurtyny mogą być montowane w pozycji pionowej z boku bramy. Kurtyny przewidziane do montażu pionowego wyposażone w wymiennik wodny oznaczone są symbolem WAC 401V i WAC 402V. W celu zmontowania kolumny kurtyln należy zastosować zestaw do montażu pionowego AVMP 300. Zestaw montowany jest pomiędzy każdą kurtyną i pomiędzy najniższą kurtyną a podłogą - ilość użytych kurtyln musi być taka sama jak ilość zestawów AVMP 300. W celu uzyskania maksymalnej wydajności kurtyln, wysokość zestawu powinna być równa wysokości bramy. Maksymalna wysokość zestawu, bez dodatkowej konstrukcji podtrzymującej, nie powinna przekraczać 4,5m.

Podłączenie do sieci elektrycznej AC 400

Przewody zasilające i sterujące powinny być przeprowadzone przed dławicę (2x Φ 38mm i 3x Φ 29mm) umieszczone na górnej płycie urządzenia. Terminal podłączeniowy pozwala na połączenie przewodów zasilających nie przekraczających 16 mm², natomiast w przypadku podłączenia przewodów sterujących maksymalne pole powierzchni przekroju wynosi 6 mm². Przewody zasilające elementy grzewcze i przewody sterujące powinny być zabezpieczone oddzielnymi bezpiecznikami. Szczegółowe informacje podane są w DTR.

Podłączenie WAC 400.

Przewód podłączeniowy należy przeprowadzić poprzez dławicę umieszczoną na górnej płycie kurtyny (Φ 29mm). Króćce hydrauliczne (DN 20 (3/4"), gwint wewnętrzny) są umieszczone na górnej płycie kurtyny. Szczegółowe informacje podane są w DTR.