

KURTYNY POWIETRZNE SERII AD 100

Kurtyny powietrzne przeznaczone do niestandardowych otworów.



Kurtyny serii AD 100 to najmniejsze kurtyny produkowane przez firmę FRICO. Zaprojektowane są do zabezpieczania małych niestandardowych otworów takich jak okienka podawcze w magazynach, okienka w sieciach gastronomicznych typu drive-in czy w kioskach. Strumień ciepłego powietrza oddziela dwie strefy o różnych temperaturach, zabezpieczając przed napływem zimnego powietrza bądź też przed utratą powietrza klimatyzowanego.

Kurtyny serii 100 mogą również zapewnić dodatkowe ciepło, podnosząc w ten sposób wewnętrzny komfort pracy. Dla otworów wejściowych, zalecamy zastosowanie kurtyń większych np. serii 200 lub 300.

Przy pomocy kurtyń AD 100 można bardzo łatwo zabezpieczyć pomieszczenie przed napływem spalin, kurzu oraz wszelkiego rodzaju insektów.

Standardowy sposób montażu kurtyń polega na zawieszeniu urządzeń nad okienkami, jakkolwiek możliwy jest również montaż w przestrzeni międzysufitowej.

Kurtyny AD 102/103 posiadają na wyposażeniu przewód zasilający zakończony wtyczką.

Przepływ powietrza regulowany jest dwu stopniowo za pomocą wbudowanego przełącznika prędkości obrotowej (AD 102/103)

Kurtyny serii AD 100 charakteryzują się:

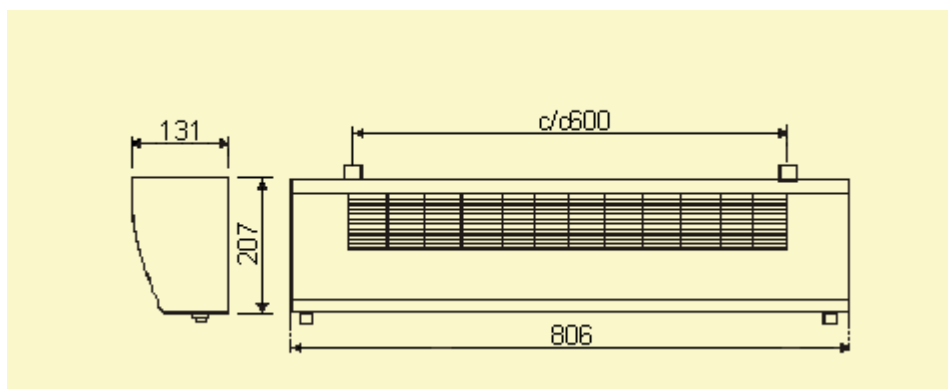
- Niskim poziomem głośności,
- Obudową zabezpieczoną przed korozją, wykonaną z blachy cynkowanej elektrolitycznie i malowanej proszkowo RAL 9016,
- Zwartą konstrukcją, co pozwala na stosowanie kurtyń w miejscach o ograniczonej przestrzeni,
- Łatwym podłączeniem do sieci elektrycznej za pomocą przewodu zakończonego wtyczką (AD 102/103),
- Wbudowanym sterowaniem mocą grzewczą i przepływem powietrza (AD 102/103),
- Zabezpieczeniem przed przegrzaniem, które można zresetować bez odkręcania obudowy i wbudowanym termostatem pracującym w zakresie 3 - 35°C.

DANE TECHNICZNE

Kurtyny elektryczne

Typ		AD 102	AD 103	AD 105
Zasilanie silnik	[V]	230 V~	230 V~	230 V~
Natężenie 230V	[A]	9,1	13,4	19,6
Stopnie mocy		0/x/1/2	0/x/2/3	0/3/4,5
Wzrost temp. powietrza	[°C]	30/15	45/23	39/50
Przepływ pow.	[m ³ /h]	200/400	200/400	500
Poziom hałasu	[dB(A)]	36/48	36/48	29/18
Ciężar	[kg]	9	9	10
Wymiary (d x g x w)	[mm]	806x131x207	806x131x207	806x131x207
Klasa zabezpieczenia		IP 20	IP 20	IP 20

Wymiary [mm]



MONTAŻ I INSTALACJA

Konstrukcja kurtyn AD 100 umożliwia zainstalowanie urządzenia tylko i wyłącznie ponad otworem. Uniwersalne wsporniki, dostarczone wraz z urządzeniem, pozwalają na zamocowanie kurtyn bezpośrednio do ściany lub do belki. Kurtyny mogą być również zawieszane na szpilkach lub na łańcuchu. Możliwy jest również montaż w przestrzeni pomiędzy sufitami. Należy pamiętać, aby kurtyny były usytuowane w pozycji poziomej z kratką wylotową skierowaną na dół.

Na rysunku pokazane są minimalne odległości jakie należy zachować podczas montażu. Kurtyna zainstalowana w przestrzeni międzysufitowej musi mieć zapewniony swobodny dopływ świeżego powietrza.

Aby uzyskać maksymalną wydajność kurtyn, urządzenia powinny pokrywać całą szerokość otworu.

Dla szerszych otworów montuje się kurtyny jedna obok drugiej.

Podłączenie do sieci elektrycznej

Kurtyny AD 102/103 są dostarczane z przewodem elektrycznym zakończonym wtyczką, przystosowaną do podłączenia do gniazda z uziemieniem. Urządzenie AD 103 powinno być zabezpieczone bezpiecznikiem 16A. Kurtyna AD 105 powinna być podłączona na stałe do sieci, zabezpieczona bezpiecznikiem 20A, używając przewodów o polu powierzchni przekroju min. 4mm². Każda kurtyna AD 105 posiada wbudowany termostat i dwupozycyjny przełącznik. W pozycji 1 wydajność grzewcza jest równa 0 kW albo 3 kW - w zależności od nastawy na termostacie. W pozycji 2 zawsze załączona jest moc 1,5 kW, w przypadku podania sygnału z termostatu załączana jest maksymalna moc 4,5 kW.