

KURTYNY POWIETRZNE SERII AGI A/W

Kurtyna powietrzna do dużych bram przemysłowych.
Do montażu poziomego i pionowego.



AGI to wytrzymałe kurtyny przeznaczone do bram przemysłowych. Mogą być montowane poziomo i pionowo. Cztery oferowane długości umożliwiają łatwe dobranie zestawu pokrywającego całą szerokość/wysokość bramy.

AGI, tworząc barierę powietrzną, efektywnie ograniczają przeciągi i zabezpieczają komfort termiczny. Pozwalają lepiej wykorzystać przestrzeń w pobliżu wejścia. Główne oszczędności, stosując kurtyny AGI, uzyskujemy ograniczając straty energii poprzez otwarte drzwi. Nastawialna kratka nadmuchowa umożliwia ukierunkowanie nadmuchu w celu osiągnięcia optymalnego efektu kurtyny powietrznej.

Dodatkowe korzyści ze stosowania kurtyn to: zatrzymywanie insektów, spalin oraz innych przykrych zapachów. Kurtyny z podgrzewem powietrza poprawiają bilans cieplny obiektu oraz mogą służyć do suszenia podłogi w wejściu z wody i śniegu. AGI bez podgrzewu powietrza przyczynią się do znacznych oszczędności energii w chłodniach oraz pomieszczeniach klimatyzowanych. Wydatek powietrza może być regulowany stopniowo, za pomocą 5-stopniowego transformatora lub bezstopniowo.

- Wytrzymała i niezawodna konstrukcja modułowa.
- Obudowa spawana, ze stali cynkowanej ogniowo, za zabezpieczonej antykorozyjnie; malowana lakierem dwuskładnikowym, odpornym na uderzenia i zadrapania, kolor RAL 9016.
- Montaż poziomy lub pionowy.
- Łatwy montaż, dzięki przystosowaniu urządzeń do zawieszania na szpilkach.
- Nastawialna kratka nadmuchowa umożliwia ukierunkowanie nadmuchu w celu osiągnięcia optymalnego efektu kurtyny powietrznej.

DANE TECHNICZNE

Kurtyna zimna

Typ* ¹	Wydajność powietrza [m ³ /h]	Poziom głośności* ² [dB(A)]	Napięcie [V]	Natężenie [A]	Długość [mm]	Waga [kg]
AGIH2A/AGIV2A	7000	69	400V3~	2,4	1200	51
AGIH3A/AGIV3A	10500	71	400V3~	3,5	1800	75
AGIH4A/AGIV4A	14000	72	400V3~	4,7	2400	97
AGIH5A/AGIV5A	17500	73	400V3~	5,9	3000	120

*¹ H- pozioma, V - pionowa

*² odległość od źródła 5m, współczynnik kierunkowy 2, powierzchnia absorpcji 200 m²

Stopień ochrony AGI A zimna (IP 23).

Kurtyna z wymiennikiem wodnym, montaż poziomy

Typ	Moc* ¹ [kW]	Wydajność powietrza [m ³ /h]	Δt * ² [°C]	Poziom głośności* ³ [dB(A)]	Napięcie [V]	Natężenie [A]	Długość [mm]	Waga [kg]
AGIH2WL	57	7000	24	69	400V3~	2,4	1200	82
AGIH3WL	85	10500	24	71	400V3~	3,5	1800	125
AGIH4WL	120	14000	26	72	400V3~	4,7	2400	165
AGIH5WL	151	17500	26	73	400V3~	5,9	3000	205

*¹ przy parametrach wody 80/60 °C, temperatura powietrza +15 °C

*² Δt = podniesienie temperatury

*³ odległość od źródła 5m, współczynnik kierunkowy 2, powierzchnia absorpcji 200 m²

Stopień ochrony AGI W z wymiennikiem wodnym (IP 23).

Kurtyna z wymiennikiem wodnym, montaż pionowy

Typ	Moc* ¹ [kW]	Wydajność powietrza [m ³ /h]	Δt * ² [°C]	Poziom głośności* ³ [dB(A)]	Napięcie [V]	Natężenie [A]	Długość [mm]	Waga [kg]
AGIV2WL	51	7000	22	69	400V3~	2,4	1200	82
AGIV3WL	77	10500	22	71	400V3~	3,5	1800	125
AGIV4WL	108	14000	23	72	400V3~	4,7	2400	165
AGIV5WL	136	17500	23	73	400V3~	5,9	3000	205

*¹ przy parametrach wody 80/60 °C, temperatura powietrza +15 °C

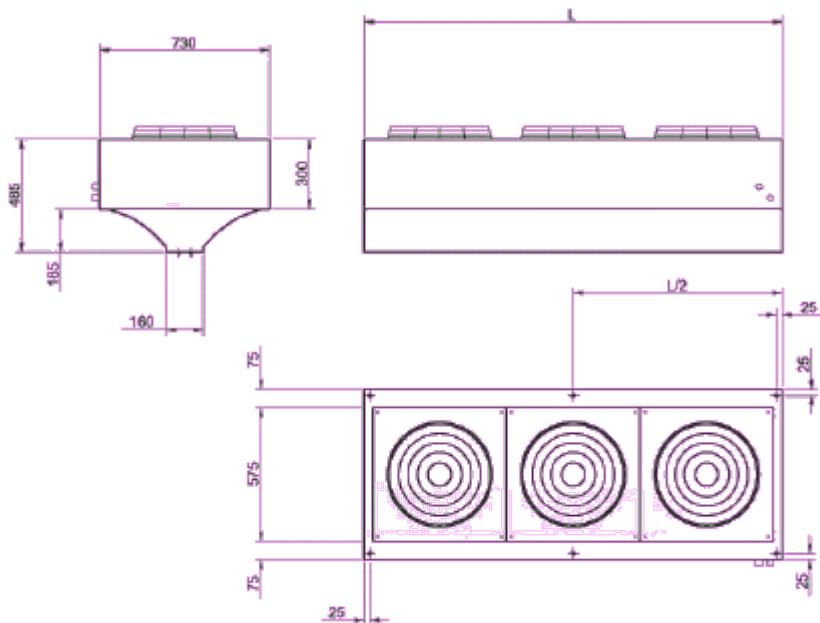
*² Δt = podniesienie temperatury

*³ odległość od źródła 5m, współczynnik kierunkowy 2, powierzchnia absorpcji 200 m²

Stopień ochrony AGI W z wymiennikiem wodnym (IP 23).

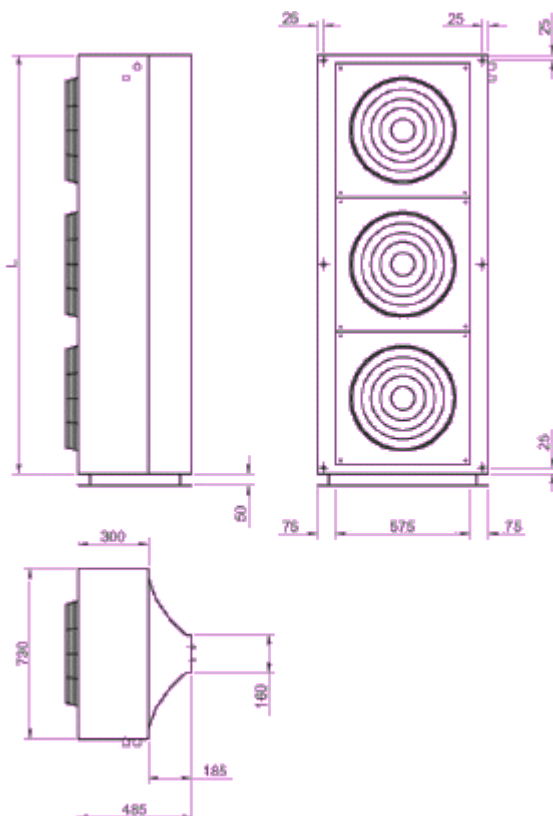
MONTAŻ

Montaż poziomy



AGI jest montowana na szpilkach do stropu przy użyciu ni to nakrętek (M10) osadzonych na górnej pokrywie kurtyny. Mocowanie w sześciu punktach (czterech dla AGI2).

Montaż pionowy



Kurtyny AGI mocujemy do podłoża za pośrednictwem dołączonych wsporników montażowych. Jest możliwy montaż kilku urządzeń bezpośrednio jedno na drugim. Należy pamiętać o zabezpieczeniu zestawu urządzeń dodatkowym mocowaniem (belka usztywniająca, klamra) do ściany lub stropu.